

Cree carteles para exteriores de larga duración con la impresora más rápida de su categoría¹. Esta impresora de 162.6 cm (64") es una excelente herramienta para impulsar su producción y rentabilidad: aumente el volumen de impresión, mejore sus servicios y reduzca sus costos.



Incremente su productividad

- **Cabezales y consumibles HP de gran solidez para máxima productividad.** Disfrute de impresión de alta velocidad con los seis cabezales Piezo de alta solidez, que integran 512 boquillas por cabezal para un total de 3,072. Los cartuchos de tinta HP 790 de 1000 ml están preparados para satisfacer sus necesidades de uso.
- **El Kit de Bobina Receptora permite realizar tirajes largos sin supervisión para mayor productividad.** Este accesorio opcional permite a los empleados de gráficas y de agencias de diseño ser más productivos, al maximizar el volumen de impresión que pueden realizar sin supervisión, utilizando cuatro modalidades de bobinado: flojo/cara hacia adentro, flojo/cara hacia afuera, ajustado/cara hacia adentro y ajustado/cara hacia afuera.
- **La tecnología de impresión HP Smart² permite que la impresión con tintas con bajo contenido de solvente³ sea fácil de usar y manejar.** La tecnología interactiva de los cartuchos de tinta, cabezales y su impresora HP optimiza la calidad de impresión y confiabilidad, a la vez que monitorea los niveles de tinta.
- **Los carteles se secan de forma rápida y segura con el Secador de Alta Velocidad HP Designjet.** Agregue este secador de alta velocidad opcional y acelere el tiempo de secado. Controle la temperatura, el flujo de aire del ventilador y el temporizador desde el panel frontal. Combine el secador con la bobina receptora (para enrollado) de papel automática y posibilite tirajes de impresión largos y sin supervisión a máxima velocidad.

Colores vívidos que duran por largo tiempo

- **Deslumbre a sus clientes con impresiones con colores vívidos y brillantes.** Diseñe carteles, pancartas y gráficos de gran tamaño con colores tan vivos que irradian éxito. Las avanzadas fórmulas de tinta con bajo contenido de solvente y la tecnología de cabezales de impresión HP permiten una mayor concentración de colorantes en las tintas, para producir una gama más amplia de colores vívidos y saturados. El resultado: colores más intensos para crear imágenes de gran impacto.
- **Tintas HP con bajo contenido de solvente - excelente durabilidad sin laminación en medios económicos y sin recubrimiento.** Las fórmulas de tinta HP con bajo contenido de solvente se diseñaron en conjunto con las impresoras HP Designjet 9000s para producir impresiones de larga duración que resisten la decoloración hasta por tres años (sin laminación), a la vez que ofrecen resistencia a rayones, manchas y grietas⁴.
- **Calidad de imagen superior – medios de impresión HP diseñados con tintas HP con bajo contenido de solvente.** HP ofrece una amplia gama de medios de impresión para que disfrute de una excelente calidad de imagen y alta opacidad.

Más negocio, mayor rentabilidad

- **Compita con éxito en tirajes cortos con tiendas de impresión de formato amplio.** Ahora puede generar más negocio y mayor rentabilidad con esta impresora. La HP Designjet 9000s ofrece altas velocidades de impresión y bajos costos para que pueda competir con las imprentas de formato amplio, proporcionándole una excelente oportunidad en el mercado de impresión de carteles.
- **Minimice sus costos y obtenga una impresión duradera en papeles sin recubrimiento.** Cuento con una óptima calidad de impresión en una amplia gama de medios sin recubrimiento de bajo costo, como vinilos adhesivos, transparencias, medios para pancartas, papeles y telas.

Seguridad y soporte HP: sus necesidades son primordiales

- **Disfrute de un ambiente de impresión limpio y seguro con el sistema de purificación de aire integrado para impresoras HP Designjet.** Este sistema conectado a la impresora utiliza un filtro sellado activado por carbón y un ventilador de alta potencia, para filtrar el aire a la misma velocidad de la impresión y según la cantidad de compuestos orgánicos volátiles que se liberan durante el proceso de impresión.
- **Las orientaciones de HP contribuyen a una impresión segura, productiva y fácil cuando utiliza tintas HP con bajo contenido de solvente.** Las instrucciones de instalación y uso le ayudan a lograr una solución de impresión confiable y productiva, así como a despejar sus dudas sobre el impacto que tiene este tipo de tintas HP en el medio ambiente, la salud y la seguridad. Para más detalles, visite www.hp.com/go/ehs.
- **Diseñados en conjunto para proporcionar calidad y confiabilidad HP.** El sistema de impresión HP Designjet – impresoras, tintas con bajo contenido de solvente, cartuchos de tinta, cabezales y medios de impresión – está diseñado para trabajar con precisión y cumplir con los más estrictos estándares de calidad HP. Su operación confiable le ahorra tiempo y optimiza su productividad.
- **HP ofrece los consumibles de limpieza y cartuchos de tinta de repuesto que necesita para el mantenimiento de su sistema.** La capacitación y las instrucciones de uso que ofrece HP le ayudan a implementar prácticas responsables y seguras para el medio ambiente al momento de comprar, instalar, operar, manejar y mantener los consumibles HP con bajo contenido de solvente.
- **Disfrute de la tranquilidad de saber que está protegido por el galardonado servicio y soporte de HP.** El servicio y soporte al cliente HP respalda cada producto con soporte en línea, rápido y especializado, disponible 24x7 a través de: www.hp.com/support, así como con asistencia telefónica por agentes HP altamente capacitados. Además, puede aumentar su garantía con la compra de los accesibles servicios HP Care Pack.



Consumibles de tinta HP de 1000 ml



Sistema de aspiración ajustable



Fácil carga de medios

¹ En comparación con otras impresoras de formato amplio dentro del rango de precios. Con base en el reconocido modo de impresión estándar en el sector de impresión digital – 720 dpi con cuatro pasadas por color – publicado por los fabricantes a fecha de diciembre de 2005.

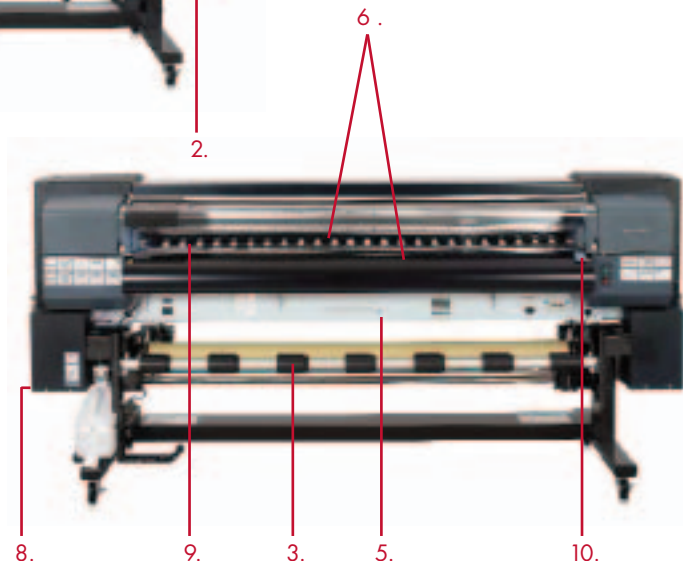
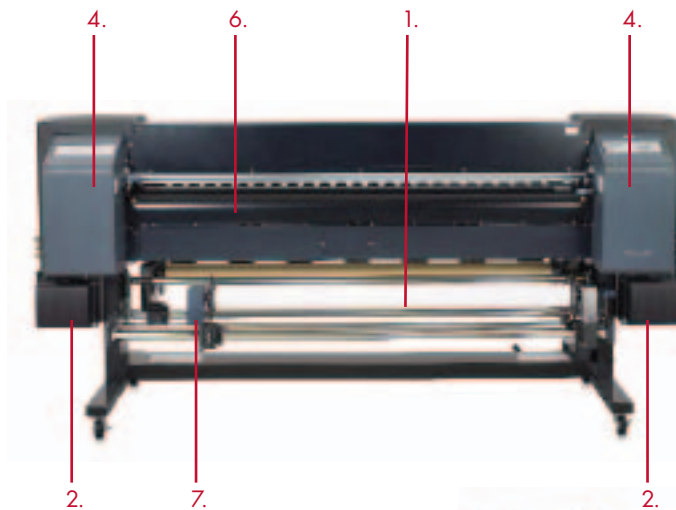
² El uso de consumibles originales HP garantiza la disponibilidad de todas las funciones de impresión HP.

³ Las tintas HP con bajo contenido de solvente se definen de acuerdo a los términos que se emplean actualmente en el mercado de este tipo de tintas.

⁴ Permanencia de imagen y durabilidad de la aplicación bajo una exposición típica en condiciones de exhibición vertical. Varía conforme cambian las condiciones ambientales.

Impresora HP Designjet 9000s

1. Ancho de hasta 162.6 cm (64")
2. Cartuchos de tinta HP 790 de 1000 ml con función "hot-swap", que permite cambiar un cartucho sin interrumpir la impresión
3. Sólido Kit de Bobina Receptora para enrollar el papel, con cuatro modalidades de bobinado
4. Dos paneles frontales interactivos
5. Puerto USB 2.0 de alta velocidad
6. 3 sistemas de calentamiento integrados controlables por el usuario
7. Fácil carga de medios
8. Dispositivo de escape incluido para remover eficientemente los Compuestos Orgánicos Volátiles (VOC)
9. Altura del cabezal ajustable en dos diferentes posiciones
10. Sistema de aspiración ajustable que se adapta al ancho del papel



Nota importante: La disponibilidad de los modelos y accesorios varía por país. Por favor verifique la disponibilidad local con su oficina HP o Distribuidor Autorizado HP.

Resumen de la impresora HP Designjet 9000s

Impresora HP Designjet 9000s

La caja incluye:

Impresora HP Designjet 9000s (con pedestal instalado)
y Kit de Bobina Receptora incluido (para enrollar el papel)

Accesorios opcionales

- Sistema de Purificación de Aire HP Designjet
- Secador de Alta Velocidad HP Designjet
- Onyx® PosterShop® 7.0 para HP Designjet
- Cubierta de Medios para HP Designjet 9000s
- Filtro para el Sistema de Purificación de Aire HP Designjet



Detalle del Kit de Bobina Receptora con cuatro modalidades de bobinado

La serie de impresoras HP Designjet 9000s, las tintas HP con bajo contenido de solvente y los medios de impresión fueron diseñados, fabricados y probados en conjunto para asegurar un nivel de confiabilidad, calidad de imagen, durabilidad, desempeño y facilidad de uso sin concesiones. La solución integral de impresión HP consta de los siguientes accesorios:

Sistema de Purificación de Aire HP Designjet

Confíe en HP. Agregue este Sistema de Purificación de Aire, especialmente diseñado para las tintas HP con bajo contenido de solvente, a su impresora HP Designjet para contar con una filtración de aire altamente eficiente. Este sistema incluye los tubos que se conectan a la impresora.

Cuente con HP para disfrutar de un ambiente de impresión limpio y seguro*

- **El filtro de carbón altamente efectivo elimina sustancias peligrosas que liberan las tintas con solventes.**
- **Retorne aire limpio al área de trabajo o desvíelo hacia fuera.** Este sistema de purificación de aire está equipado con un dispositivo de sellado estándar que recolecta los contaminantes y los dirige automáticamente a través del filtro.

Opérela fácilmente con la pantalla del panel frontal

- **Acceda a los datos del sistema de purificación de aire a través de la pantalla del panel frontal.**
- **Reemplace el filtro fácilmente por medio de la compuerta frontal del sistema.**

* Cuando se utiliza adecuadamente, de acuerdo con las instrucciones de uso del producto.



Secador de Alta Velocidad HP Designjet

Añada este Secador de Alta Velocidad a su impresora HP Designjet 9000s y acelere el tiempo de secado.

Optimice su productividad con un menor tiempo de secado

- **Seque sus impresiones con la misma rapidez que enrolla la bobina.** Con el Secador de Alta Velocidad y la Bobina Receptora puede completar sus trabajos a una velocidad hasta de 29.9 m²/hora. El secador integrado y la bobina receptora le permiten realizar tirajes sin supervisión.

Opere el Secador de Alta Velocidad con facilidad

- **Seque completamente las impresiones con el sistema de calentamiento ajustable por el usuario y el soplador.** Utilice controles variables ubicados en la parte superior del secador para fijar la temperatura del sistema de calentamiento y ajustar el flujo de aire del ventilador.
- **El reloj del secador permite secar sin supervisión hasta por 12 horas.**

Cuente con un secador diseñado para seguridad

- **Creado para ambientes comerciales de impresión de alto volumen.**



Onyx® PosterShop® 7.0 para HP Designjet

Utilice este RIP Onyx® PosterShop® para imprimir cada trabajo con los mejores colores que su impresora puede producir. Administre eficientemente sus trabajos y maneje la producción con funciones de preverificación ("preflight") y herramientas de colas de impresión.

Imprima los colores que sus clientes esperan

- **Haga cambios de color – en áreas específicas o en imágenes completas – con las herramientas intuitivas de corrección de color.**
- **Imprima colores CMYK impactantes con la función de reproducción de colores PosterColor.**

Imprima y personalice trabajos con rapidez y facilidad

- **Modifique trabajos y vea la composición final en la pantalla antes de imprimir, utilizando la tecnología de control de preverificación Onyx® fácil de usar.**
- **Imprima directamente de aplicaciones creativas o de Carpetas para especificar propiedades en sus trabajos.**
- **Agregue marcas de corte a sus trabajos de impresión con mayor facilidad utilizando el flujo de trabajo de corte de contorno de este RIP.**

Maneje medios de impresión y calibre su impresora según sus necesidades

- **Utilice las tablas de calibración de medios predeterminadas del RIP o agregue y calibre sus propios medios de impresión.**



Impresora HP Designjet 9000s



Especificaciones técnicas

Velocidad de impresión	
Alta calidad	8.17 m ² /hora, imagen a color en medios de vinilo
Normal	16.35 m ² /hora, imagen a color en medios de vinilo
Normal borrador	20.4 m ² /hora, imagen a color en medios de vinilo
Rápida	29.9 m ² /hora, imagen a color en medios de vinilo
Resolución de impresión máxima	720 x 720 dpi
Márgenes de impresión	
Normal	(Superior x inferior x derecho x izquierdo): 5 x 5 x 5 x 5 mm
Con protector de borde de papel	(Superior x inferior x derecho x izquierdo): 5 x 10 x 5 x 10 mm
Memoria	192 MB
Medios	
Manejo	Rolla a rollo, bobina receptora de 4 posiciones
Tipos	Papel, vinilo autoadhesivo, medios para pancartas, transparencias, telas
Grosor	0,07 a 0,63 mm
Altura del cabezal de impresión	2.1 a 2.6 mm
Ancho máximo	162.6 cm
Peso máximo del rollo	24 kg
Impresión	
Tecnología	Cabezales de inyección de tinta piezoeléctricos
Resolución de tecnología	720 x 720 dpi
Colores de los cartuchos de impresión	Cian, magenta, amarillo, negro, cian claro, magenta claro
Tipos de tinta	Tintas HP con bajo contenido de solvente
Gota de tinta	12 pl
Tamaño del cartucho de tinta	1000 ml
Boquillas	512 boquillas por cabezal x 6 colores
Longitud máxima de impresión	45.7 m (según el RIP que se utilice)
Precisión de la impresión	± 0.3 % o ± 5 mm, el que sea mayor
Sistema de calentamiento	
Integrado	3 sistemas de calentamiento independientes
Ubicación de las unidades	Área frontal, de impresión y posterior
Temperatura ajustable	15 a 55 °C
Interfaces (Estándar)	USB 2.0 de alta velocidad
Dimensiones (ancho x profundidad x altura)	
Impresora	254 x 86.1 x 120.1 cm
Caja	272 x 102 x 142 cm
Peso	
Impresora	229 kg
Caja	287 kg
¿Qué contiene la caja?	Impresora HP Designjet 9000s
	Impresora HP Designjet 9000s (con pedestal instalado), botellas de residuos de tinta (2), bobina receptora, barra de tensión para la bobina receptora, papel recubierto, tubo para el papel, destornillador para ensamblaje, kit de limpieza, cartuchos de tinta (6 de 500 ml), kit de conexión del dispositivo de escape, cable de alimentación para la impresora, cable de alimentación para el sistema de calentamiento, CD con guía de usuario, cable USB, guantes de goma

Rangos ambientales	
Temperatura de operación recomendada	15 a 30 °C
Temperatura de almacenamiento	5 a 35 °C
Rango de humedad recomendada	HR de 30 a 70%
Ruido	
Presión de sonido, activa	60 dB (A)
Presión de sonido, en espera	45 dB (A)
Consumo de energía	
Impresora activa	200 vatios
Sistema de calentamiento activo	1,440 vatios
Impresora en espera	40 vatios
Sistema de calentamiento en espera	2 vatios
Requerimientos de energía	
Impresora	100 a 127 VAC (+/- 10%), 50/60 Hz +/- 1 Hz, 2 amp; 220-240 VAC (+/- 10%), 50/60 Hz +/- 1 Hz, 1 amp
Sistema de calentamiento	100 a 127 VAC (+/- 10%), 50/60 Hz +/- 1 Hz, 12 amp; 220-240 VAC (+/- 10%), 50/60 Hz +/- 1 Hz, 6 amp
Certificaciones	
Certificaciones de seguridad	Cumple con IEC 60950, incluyendo EU LVD y EN60950, certificada CSA por EEUU y Canadá, México NYCE, Argentina IRAM, Singapur PSB, Rusia VNIIS, Polonia EL TEST
Certificaciones electromagnéticas	Cumple con los requerimientos Clase A incluyendo los de la Unión Europea (directiva EMC), EEUU (reglas de la FCC), Canadá (DoC), Australia (ACA), Nueva Zelanda, (MoC), Japón (VCCI), Corea (MIC), Taiwán (BSMI)
Certificación ambiental	WEEE, ROHS
Garantía	
Impresora	1 año de garantía para el sistema
Cabezales	1 año de garantía

© Copyright 2007 Hewlett-Packard Development Company, L.P. La información contenida aquí está sujeta a cambios sin previo aviso. Las únicas garantías para productos y servicios HP están establecidas en las declaraciones de garantía que acompañan a dichos productos y servicios. Ninguna parte de este documento deberá considerarse como una garantía adicional. HP no se responsabiliza por errores técnicos o editoriales u omisiones contenidas aquí. DC-0307-1444-E

Accesorios – especificaciones técnicas

Sistema de Purificación de Aire HP Designjet	
¿Qué contiene la caja?	Unidad de Purificación de Aire HP Designjet con 2 filtros incluidos, juego de conexión de impresora APS, guía de usuario, cable de alimentación compatible
Peso del producto	95 kg + conexiones de tubos
Peso de la caja	115 kg
Dimensiones del producto	36.5 x 80.1 x 79.7 cm
Dimensiones de la caja	57 x 90 x 114 cm
Consumo de energía	1,600 vatios
Potencia del ventilador	360 m ³ /hora
Secador de Alta Velocidad HP Designjet	
¿Qué contiene la caja?	Secador, sujetador, pata con ruedas (2), pedestales (2), tornillos con socket M5 x 12L (16), llave, guía de usuario, cable de alimentación compatible
Peso del producto	40 kg
Peso de la caja	60 kg
Dimensiones del producto	241.6 x 61.2 x 90.3 cm
Dimensiones de la caja	253 x 69 x 33.5 cm
Consumo de energía	2,750 vatios

Requerimientos mínimos del sistema operativo de PC para Onyx® PosterShop® 7.0 para HP Designjet

Windows XP Pro con el más reciente SP, Windows 2000 Pro con el más reciente SP, Intel Pentium 3 o superior, AMD Athlon™, 2.5 GHz o superior, CPC doble para múltiples RIPs, disco duro de 80 GB (preferiblemente 2 discos de 80 GB para un óptimo desempeño), 1 GB de memoria por procesador, pantalla a color de 1280 x 786 y 16 bits, un puerto USB para la llave de seguridad, unidad de DVD-ROM

Información para pedidos

Producto	Q6665A Impresora HP Designjet 9000s
Accesorios	Q6668E Sistema de Purificación de Aire HP Designjet de 220 voltios
Q6668F	Sistema de Purificación de Aire HP Designjet de 110 voltios
Q6667A	Secador de Alta Velocidad HP Designjet
Q6669B	Onyx® PosterShop® 7.0 para HP Designjet
Q6680A	Cubierta de Medios para HP Designjet 9000s
Q6710A	Filtro para el Sistema de Purificación de Aire HP Designjet
Paquetes de servicio y soporte Care Pack	
UD916E	Soporte a domicilio al siguiente día, 3 años
UD919E	Soporte a domicilio el mismo día, respuesta en 4 horas, 9 x 5, 3 años
UD922E	Soporte a domicilio el mismo día, respuesta en 4 horas, 13 x 5, 3 años
UD925PE	Post-garantía, soporte a domicilio al siguiente día, 1 año
UD926PE	Post-garantía, soporte a domicilio el mismo día, 9 x 5, 1 año
UD927PE	Post-garantía, soporte a domicilio el mismo día, 13 x 5, 1 año
Consumibles de tinta	
Cartuchos	
CB271A	HP 790 Cartucho de Tinta Negro 1000 ml
CB272A	HP 790 Cartucho de Tinta Cian 1000 ml
CB273A	HP 790 Cartucho de Tinta Magenta 1000 ml
CB274A	HP 790 Cartucho de Tinta Amarilla 1000 ml
CB275A	HP 790 Cartucho de Tinta Cian Claro 1000 ml
CB276A	HP 790 Cartucho de Tinta Magenta Claro 1000 ml
Botella de Residuos de Tinta	
CB299A	HP 790 Botella de Residuos de Tinta
Kits de mantenimiento	
CB293A	HP 790 Kit de Limpieza de Wiper
CB294A	HP 790 Kit de Limpieza de la Tapa
CB296A	HP 790 Kit de Limpieza del Sistema de Tinta
CB297A	HP 790 Kit de Almacenamiento del Sistema de Tinta
Medio	
	Consulte con su distribuidor autorizado HP u oficina HP para verificar la disponibilidad local de medios de impresión para la impresora HP Designjet 9000s.

Nota importante: La disponibilidad de los modelos y accesorios varía por país. Por favor verifique la disponibilidad local con su oficina HP o Distribuidor Autorizado HP.

Para mayor información, visite nuestro sitio Web en www.hp.com y seleccione su país o llame a su oficina local de HP.